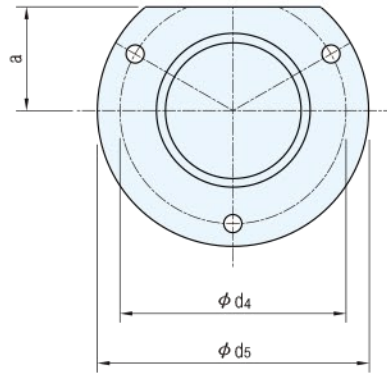
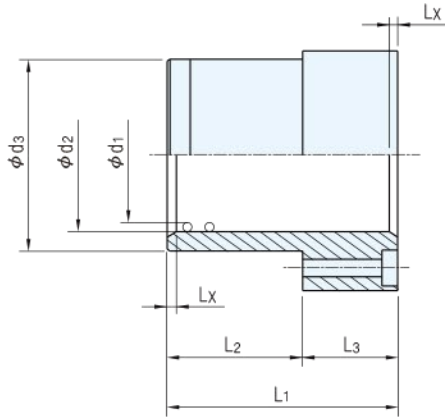


RoHS



材質	硬度
1.3505軸承鋼	HRC62~64



品號	d1	d2	d3 js4	d4	d5	L1	L2	L3	Lx	a	螺絲	單價
7302.015.045	15	21	28 ±0.003	35	45	45	30	15	2	15	M 4	•
7301.016.029	16	22	28 ±0.003	35	45	29	23	6	2	15	M 4	•
7302.016.045						45	30	15	2	15	M 4	•
7302.019.045	19	25	32 ±0.0035	40	50	45	30	15	2	18	M 4	•
7303.019.052						52	37	15	2	18	M 4	•
7302.020.045	20	26	32 ±0.0035	40	50	45	30	15	2	18	M 4	•
7303.020.052						52	37	15	2	18	M 4	•
7303.020.067						67	37	30	2	18	M 4	•
7302.024.055	24	30	40 ±0.0035	50	63	55	30	25	2	23	M 5	•
7303.024.062						62	37	25	2	23	M 5	•
7304.024.072						72	47	25	2	23	M 5	•
7302.025.055	25	31	40 ±0.0035	50	63	55	30	25	2	23	M 5	•
7303.025.062						62	37	25	2	23	M 5	•
7304.025.072						72	47	25	2	23	M 5	•

品號	d1	d2	d3 js4	d4	d5	L1	L2	L3	Lx	a	螺絲	單價
7301.030.045	30	38	48 ±0.0035	58	72	45	30	15	2	28	M 5	•
7302.030.062						62	37	25	2	28	M 5	•
7303.030.072						72	47	25	2	28	M 5	•
7301.032.045	32	40	48 ±0.0035	58	72	45	30	15	2	28	M 5	•
7302.032.062						62	37	25	2	28	M 5	•
7303.032.072						72	47	25	2	28	M 5	•
7301.038.055	38	46	58 ±0.004	70	85	55	30	25	2	33	M 6	•
7303.038.077						77	47	30	2	33	M 6	•
7304.038.102						102	60	42	2	33	M 6	•
7303.040.077	40	48	58 ±0.004	70	85	77	47	30	2	33	M 6	•
7304.040.102						102	60	42	2	33	M 6	•
7303.048.102	48	56	70 ±0.004	86	104	102	60	42	2	38	M 8	•
7303.050.102	50	58	70 ±0.004	86	104	102	60	42	2	38	M 8	•
7302.060.102	60	68	85 ±0.005	100	120	102	60	42	2	46	M 8	•
7302.063.102	63	71	85 ±0.005	100	120	102	60	42	2	46	M 8	•

Wa. 注意

- 配合孔孔徑公差H5
- AGATHON產品是瑞士進口, 缺貨時交期較久, 請儘可能提前4週訂貨

訂貨: 品號 交期: 20 天

7301.030.045

Ps. 備註

- 導柱專用之有機鉛強力潤滑劑請參閱化學產品單元S-00668